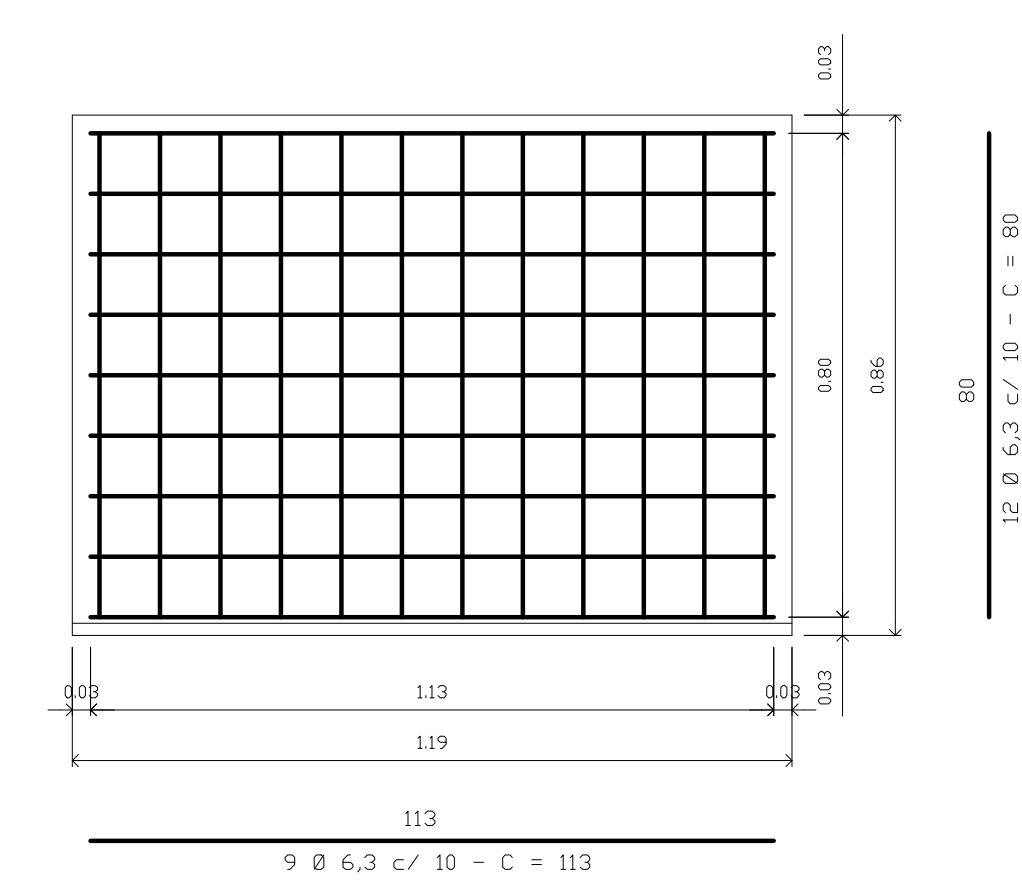
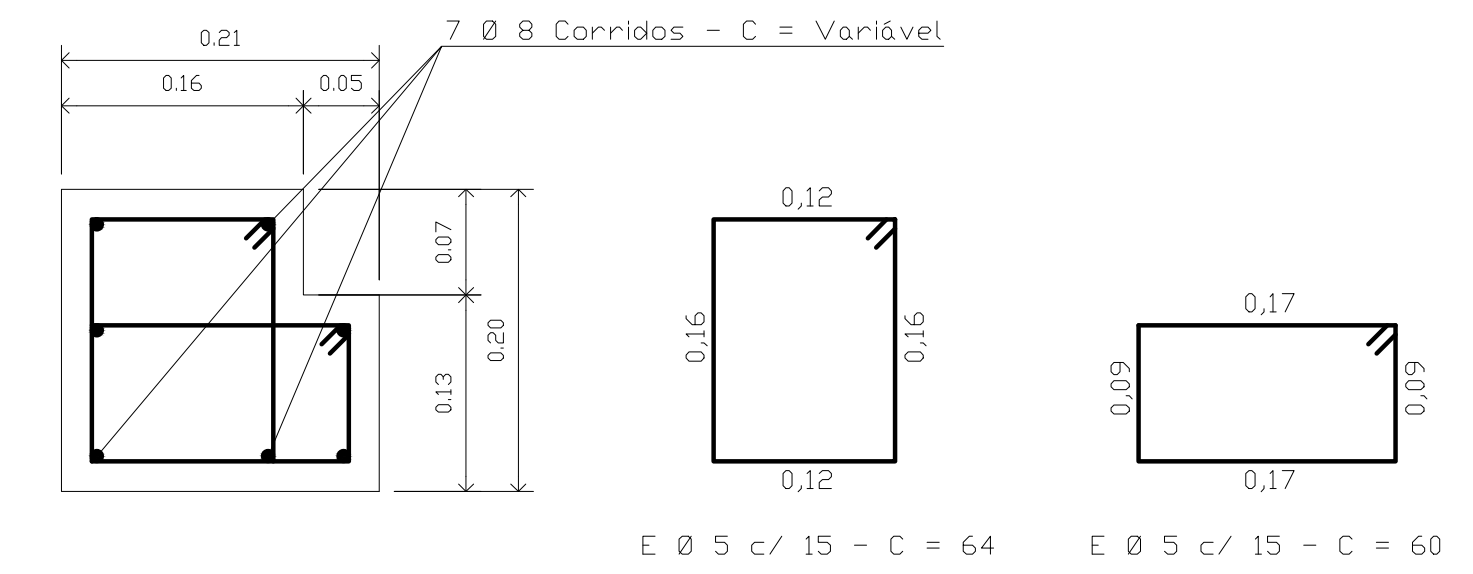


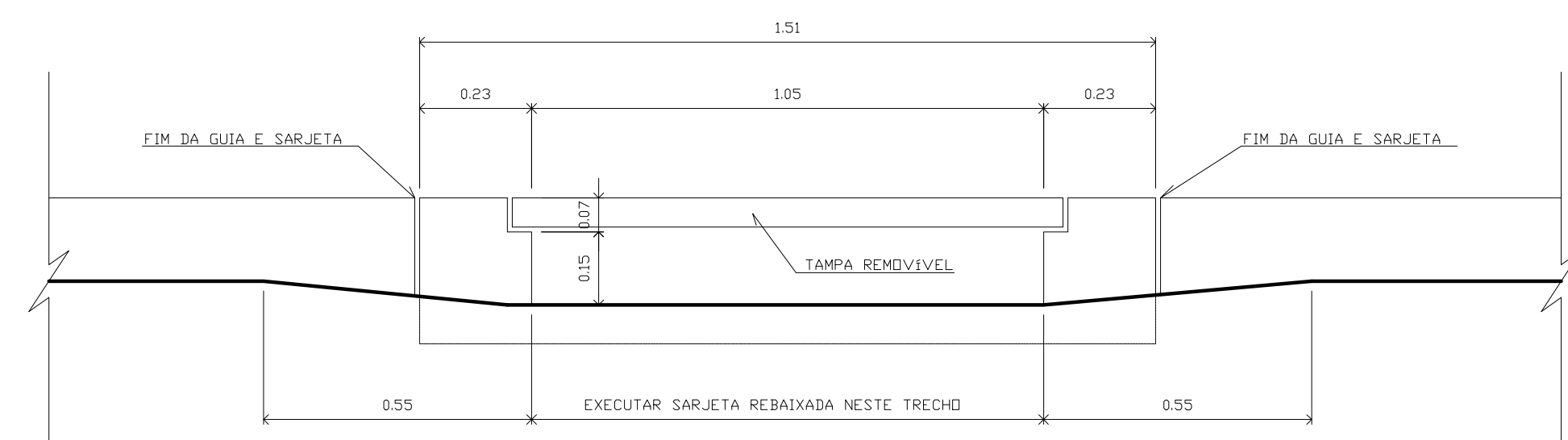
ARM. BASE



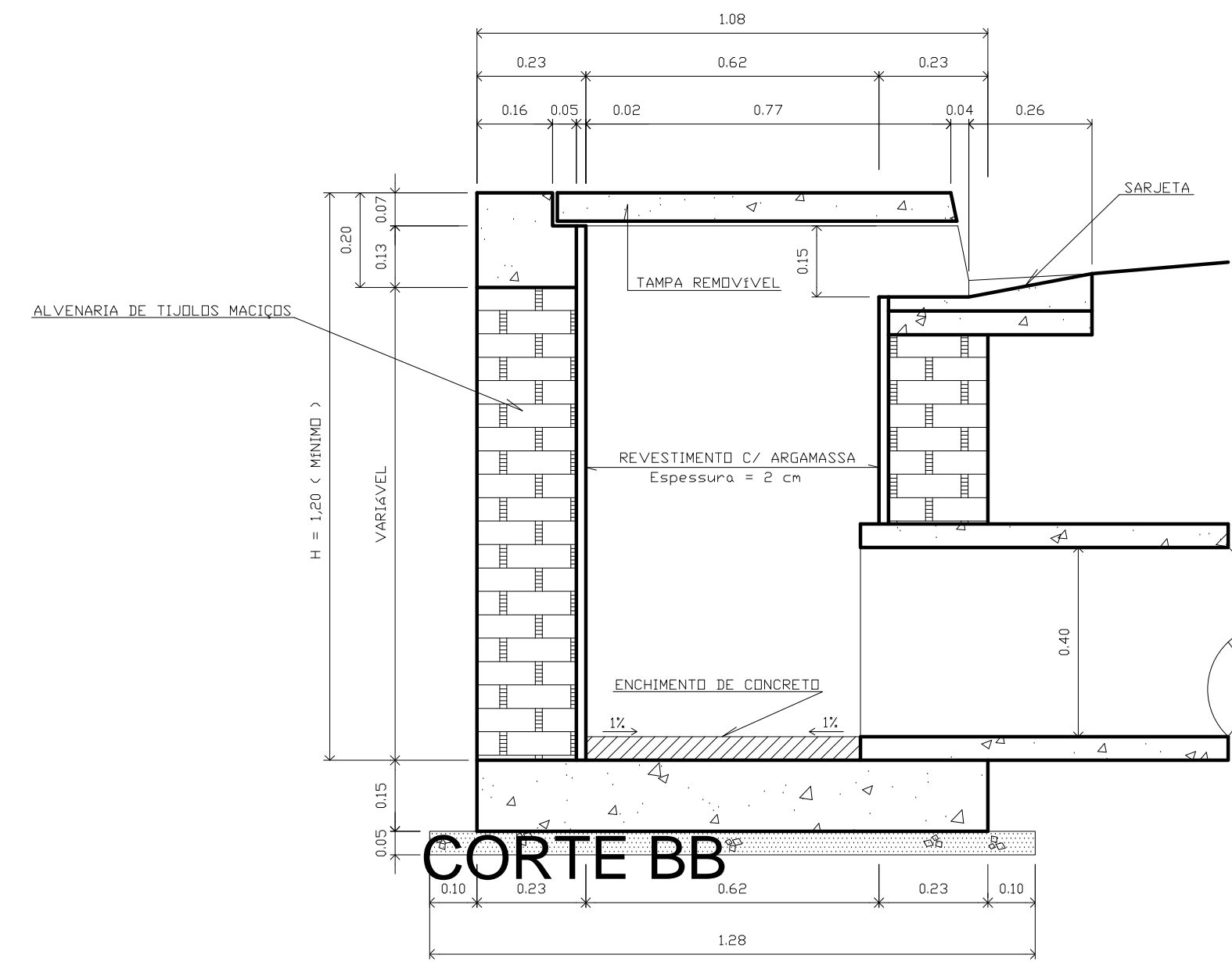
ARM. TAMPA



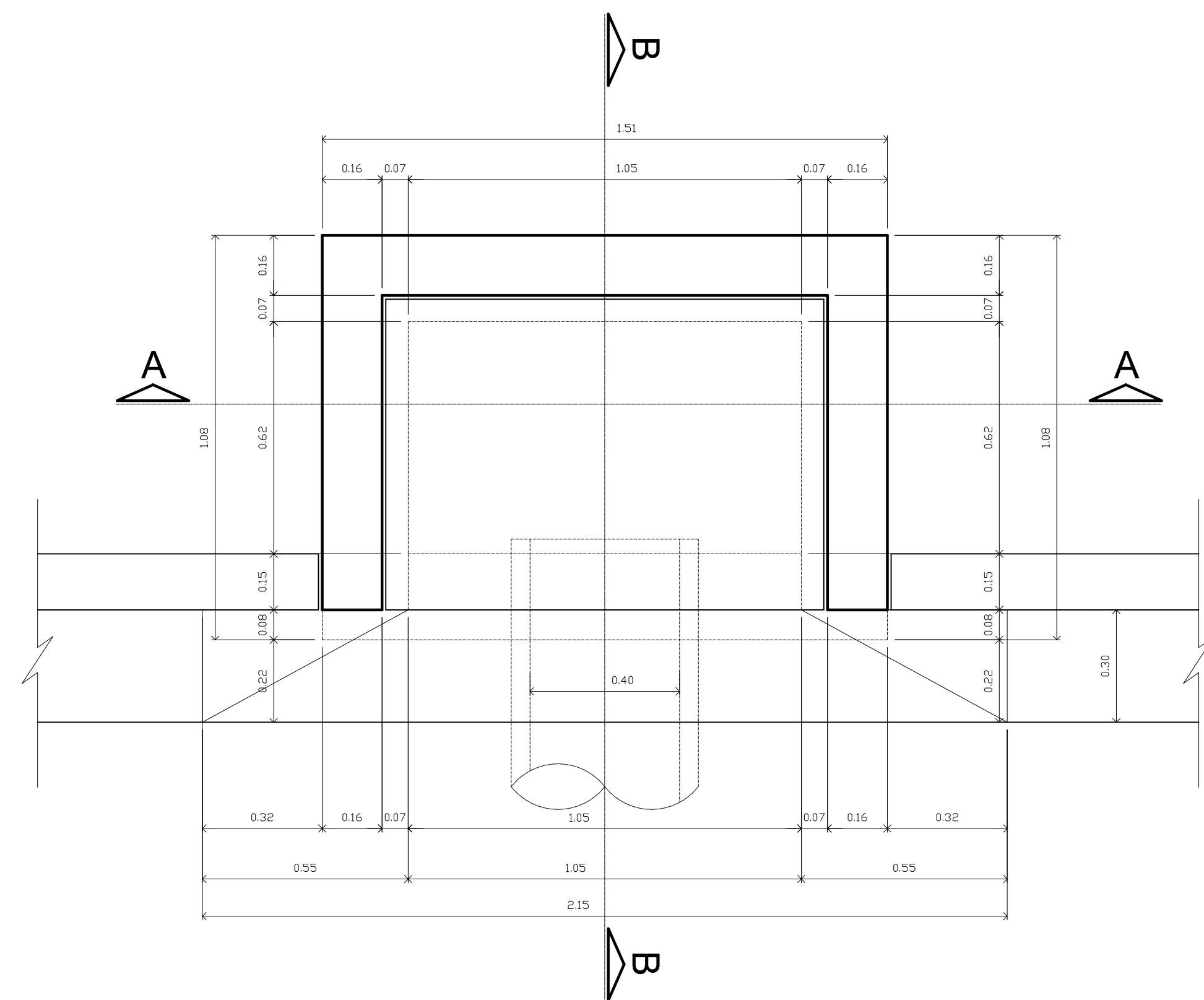
ARM. VIGA COXIM



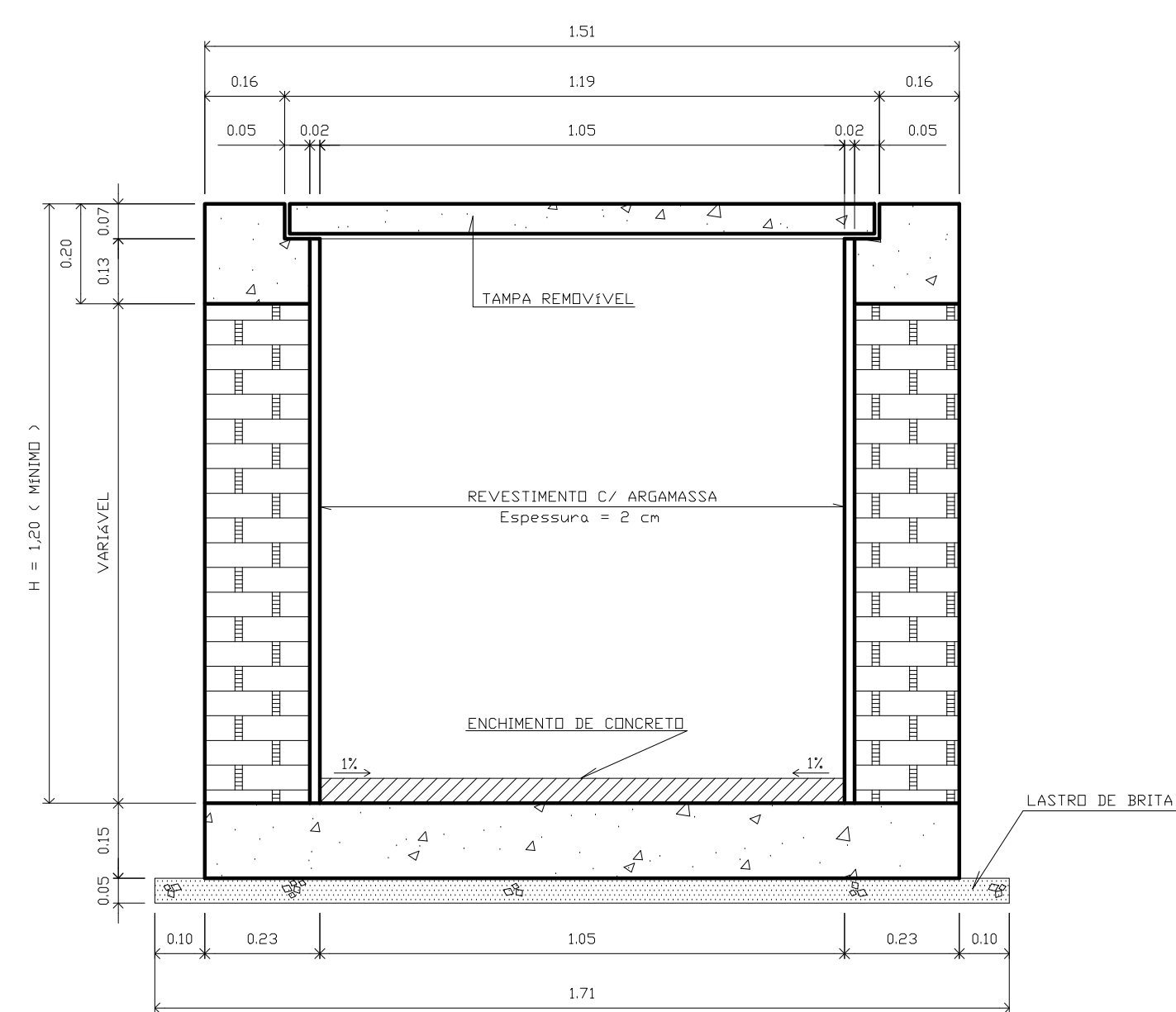
ELEVAÇÃO



CORTE BB



PLANTA BAIXA - BLS



CORTE AA

PROJETO COMPLETO

folha  
04/04

objeto **INFRAESTRUTURA URBANA**  
 projeto **Drenagem de Águas Pluviais**  
 proprietário **Prefeitura Municipal de João Ramalho**  
 endereço **Rua 1 x Av. Huet Bacelar e Rua 1 x Rua Benedito Soares Marcondes**  
 bairro **Centro**  
 município **João Ramalho - SP.**

situação

Declaro que a aprovação do projeto não implica no reconhecimento do direito de propriedade do terreno.

proprietário  
 PREF. MUN. DE JOÃO RAMALHO  
 WAGNER MATHIAS  
 PREFEITO MUNICIPAL

quantidades

SERVIÇOS:  
 - Rede de Drenagem de Águas Pluviais:  
 Tubos PS-1..... 39,20 m  
 Caixas de Conexão..... 3,00 un  
 Bocas de Lobo..... 7,00 un

autor e responsável técnico  
 AMÉRICO FABRIS JÚNIOR  
 Engº Civil - CREA 060.083.497-6

ART: 28027230181283884