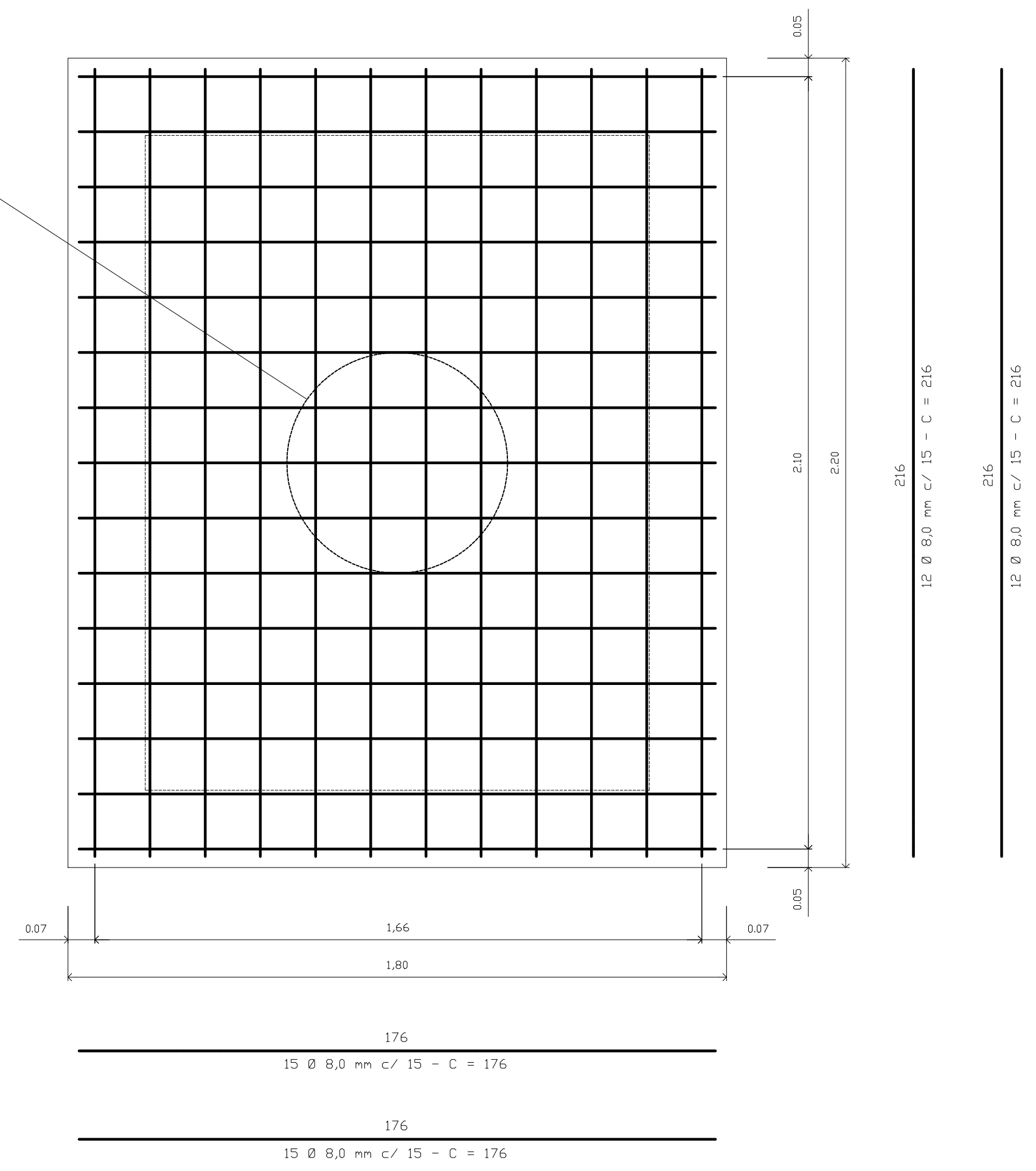
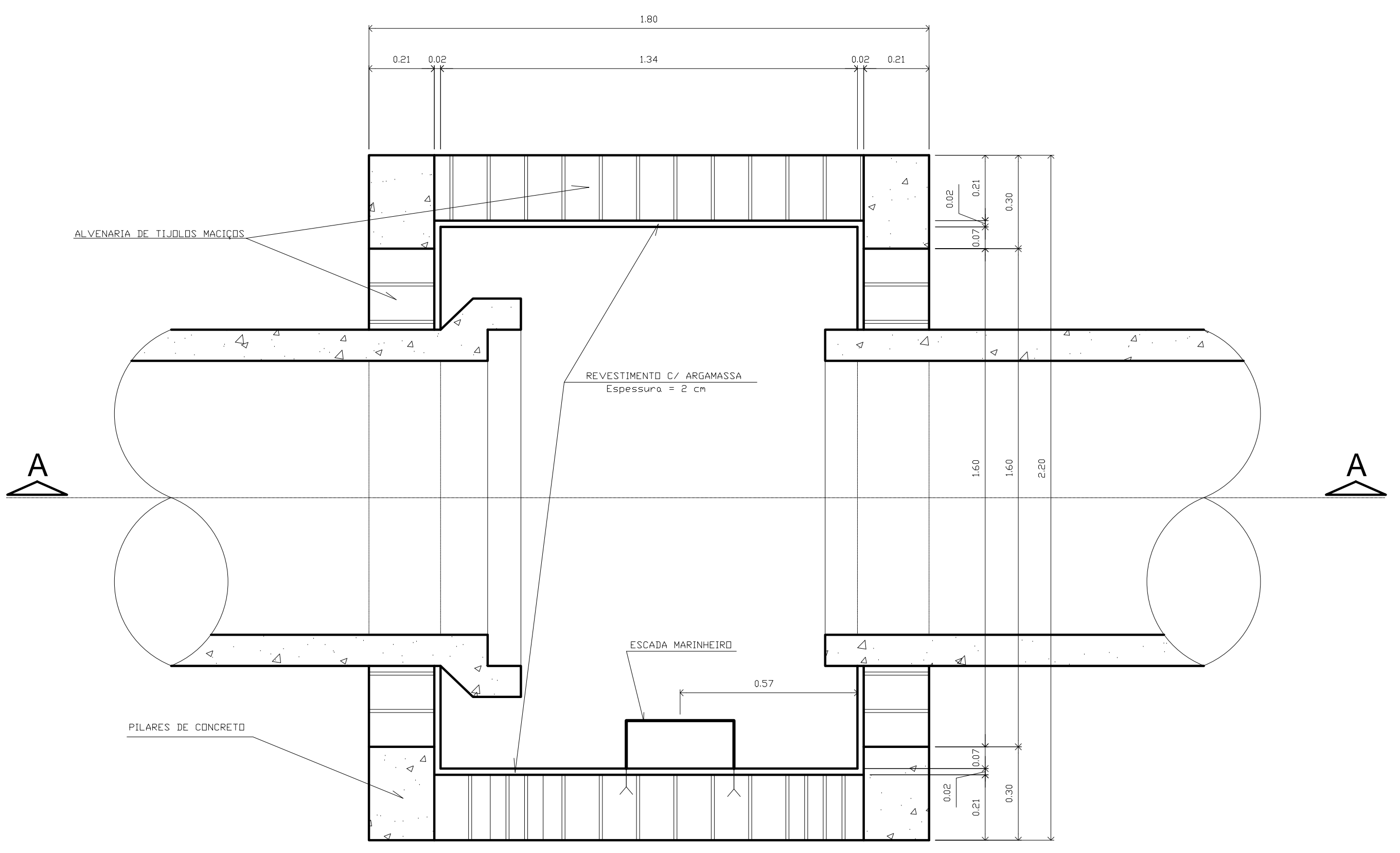


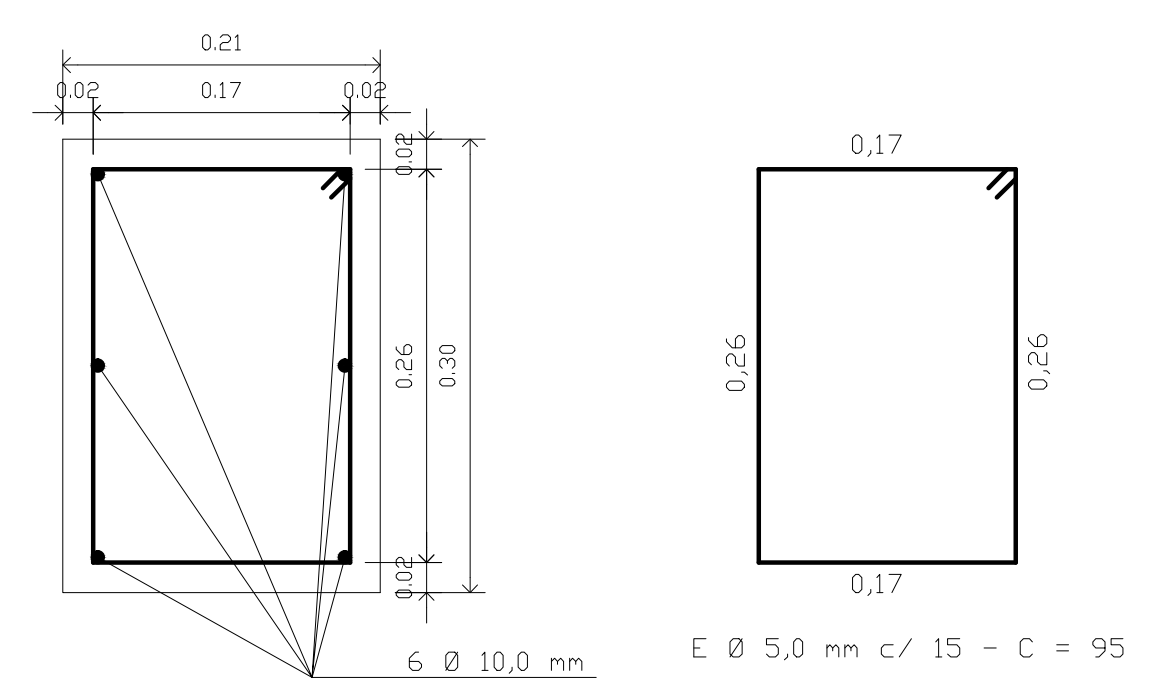
CORTE AA



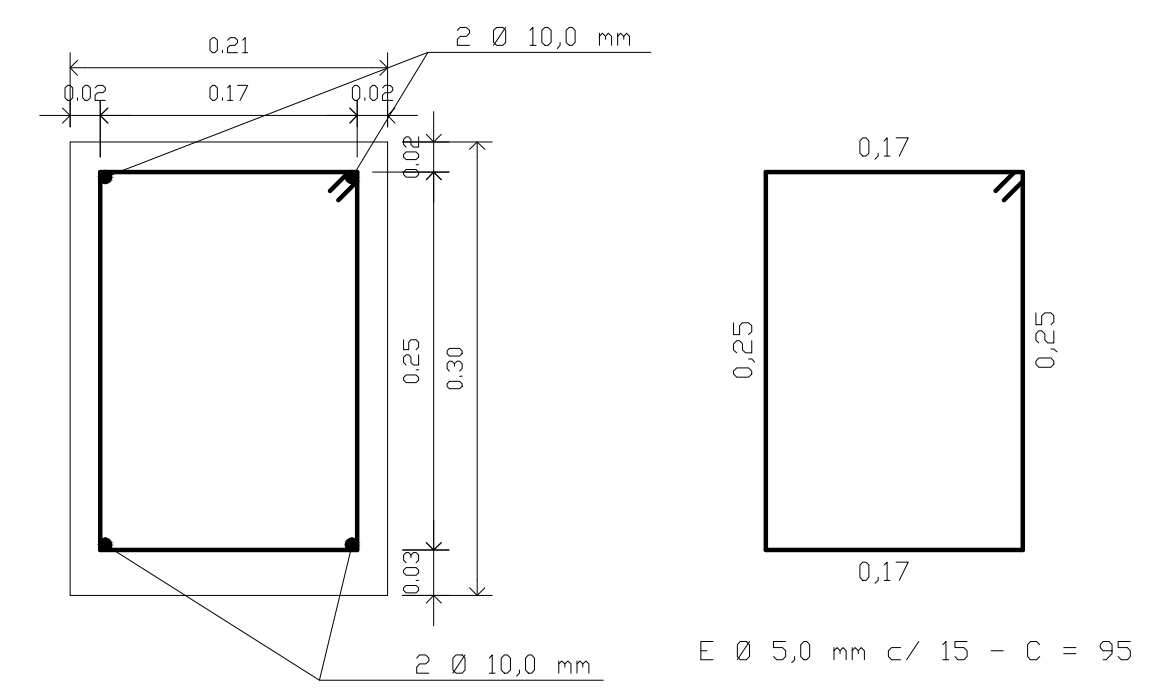
ARM. LAJE DE FUNDO E TAMPA



PLANTA BAIXA - PV



ARM. PILARES



ARM. VIGAS

<b>PROJETO COMPLETO</b>		folha <b>03/04</b>
objeto	<b>INFRAESTRUTURA URBANA</b>	
projeto	<b>Drenagem de Águas Pluviais</b>	
proprietário	<b>Prefeitura Municipal de João Ramalho</b>	
endereço	<b>Rua 1 x Av. Huet Bacelar e Rua 1 x Rua Benedito Soares Marcondes</b>	
bairro	<b>Centro</b>	
município	<b>João Ramalho - SP.</b>	
situação	Declaro que a aprovação do projeto não implica no reconhecimento do direito de propriedade do terreno.	
proprietário	<b>PREF. MUN. DE JOÃO RAMALHO</b> <b>WAGNER MATHIAS</b> PREFEITO MUNICIPAL	
quantidades	autor e responsável técnico <b>AMÉRICO FABRIS JÚNIOR</b> Engº Civil - CREA 060.083.497-6 ART: 28027230181283884	
SERVIÇOS:	- Rede de Drenagem de Águas Pluviais: Tubos PS-1..... 39,20 m Caixas de Conexão..... 3,00 un Bocas de Lobo..... 7,00 un	