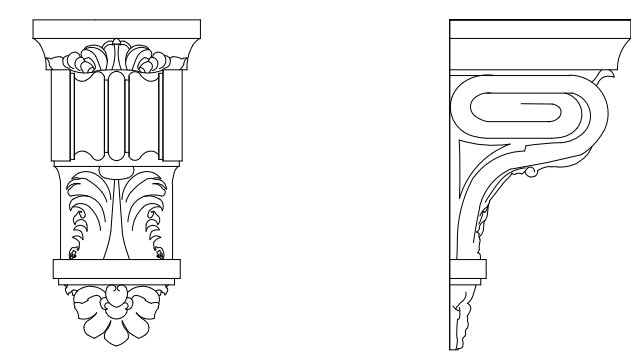
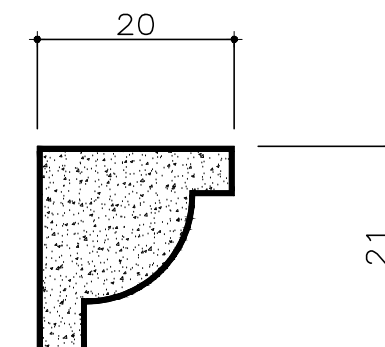


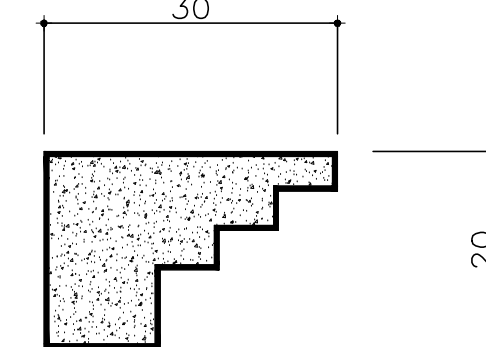
TOSETO (T-1)
Esc. 1/5



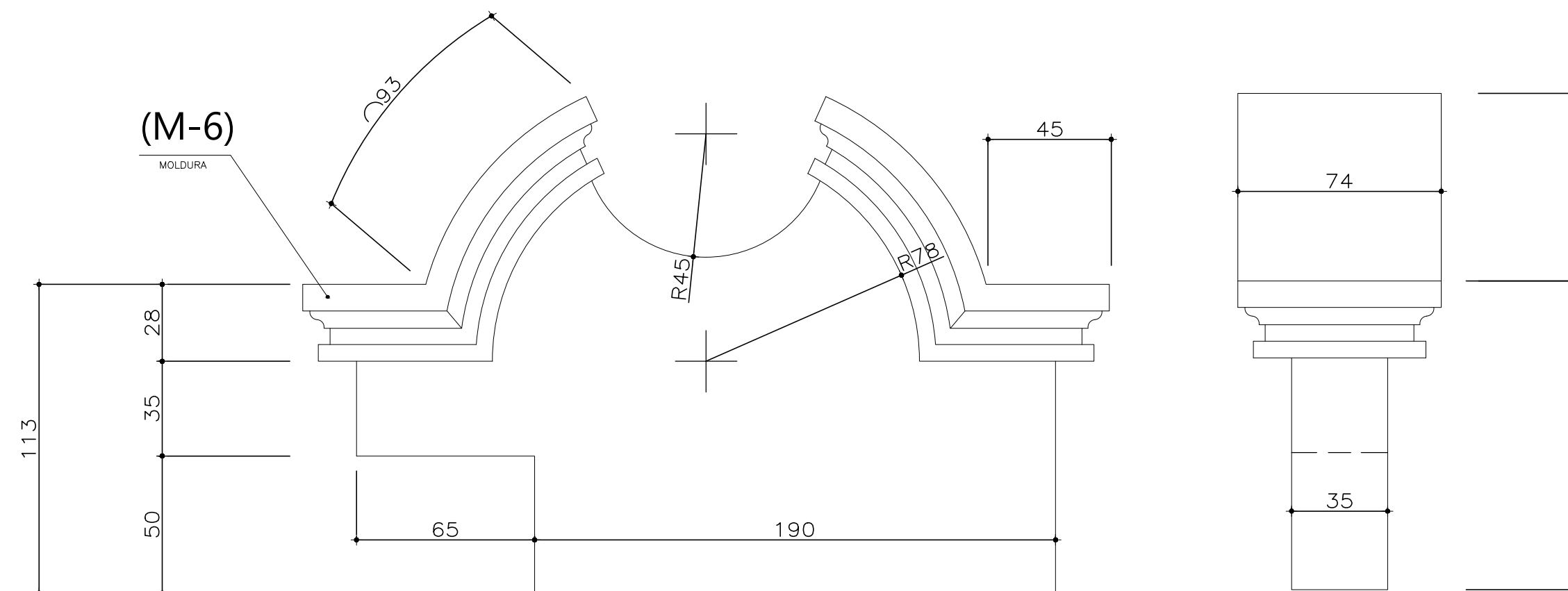
CACHORRO (C-7)
Esc. 1/5



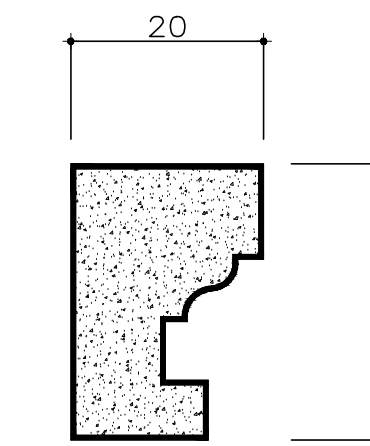
MOLDURA (M-5)
Esc. 1/5



MOLDURA (M-4)
Esc. 1/5

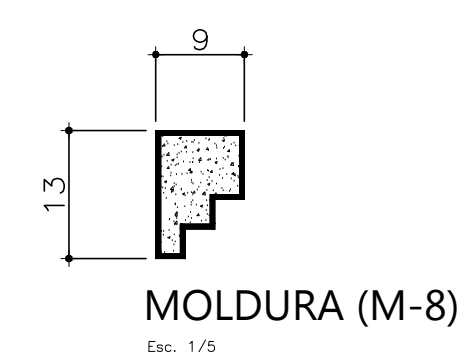
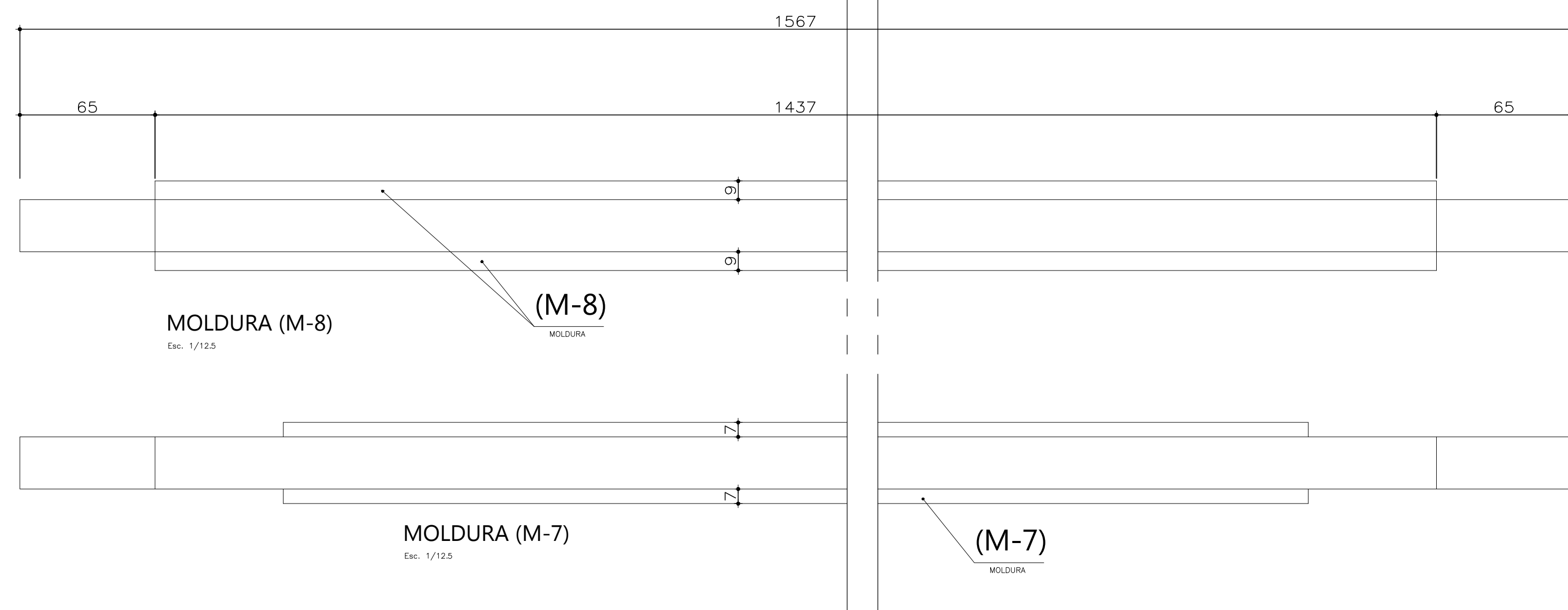
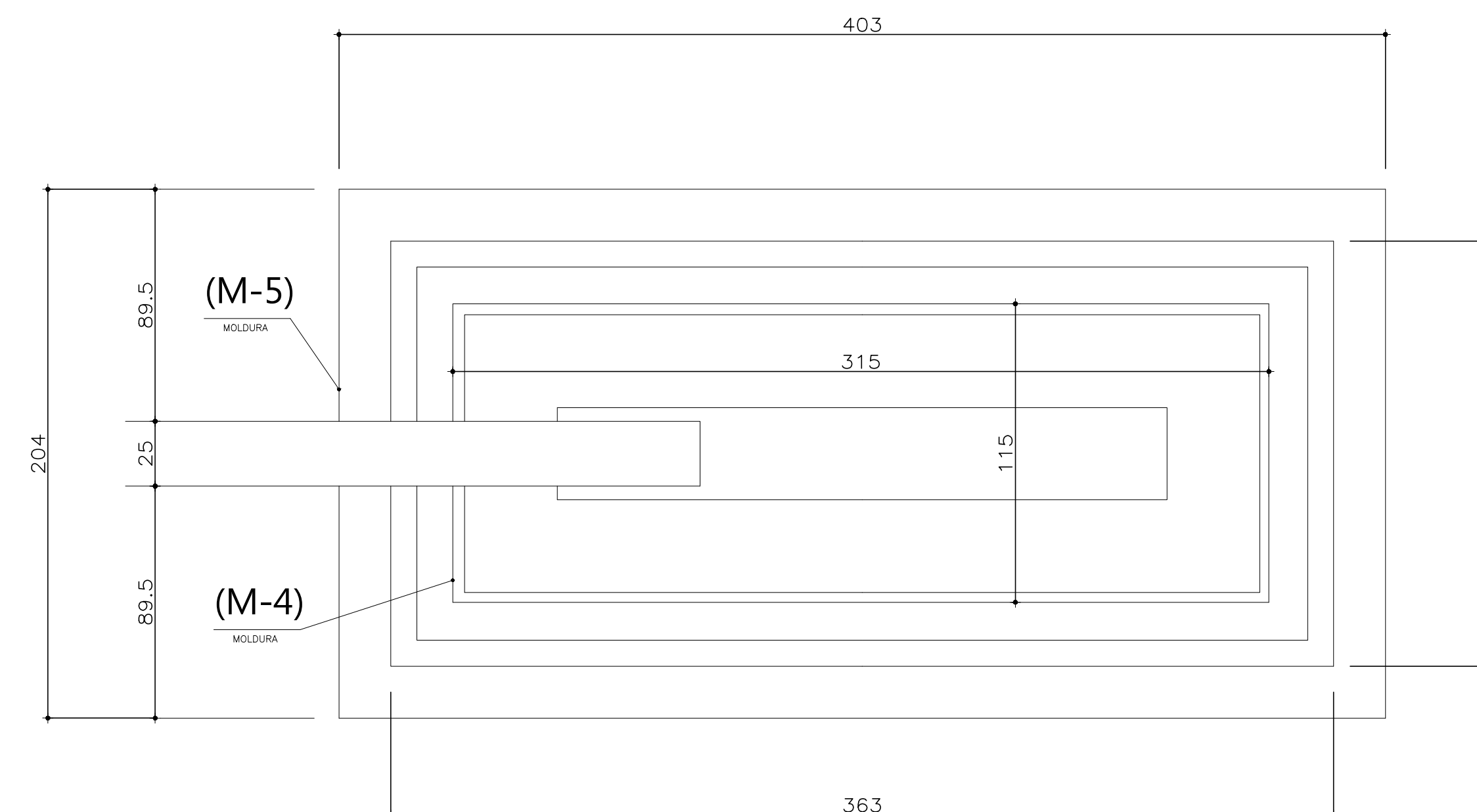
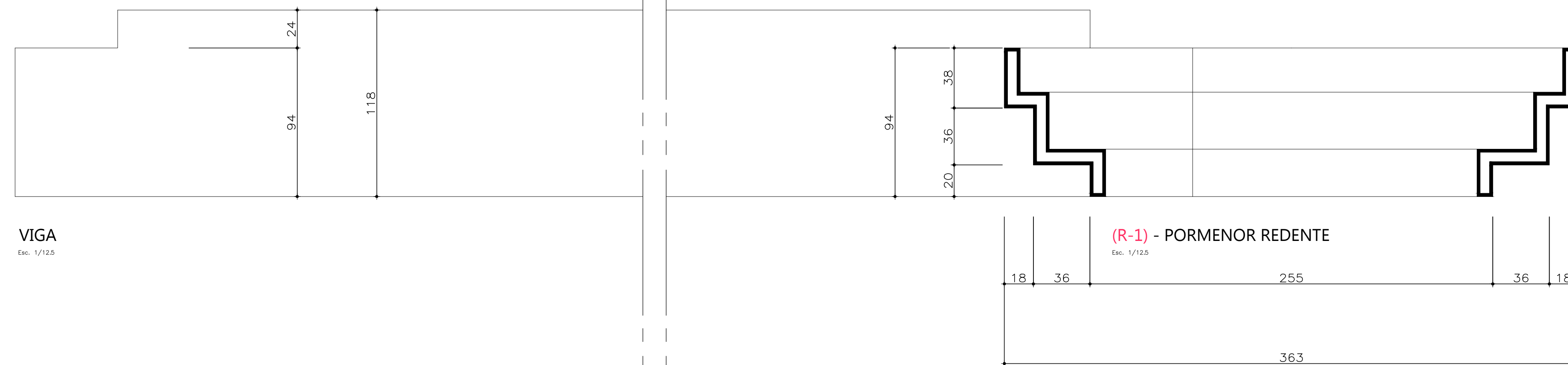


FRONTÕES LATERAIS (F-1)
Esc. 1/10

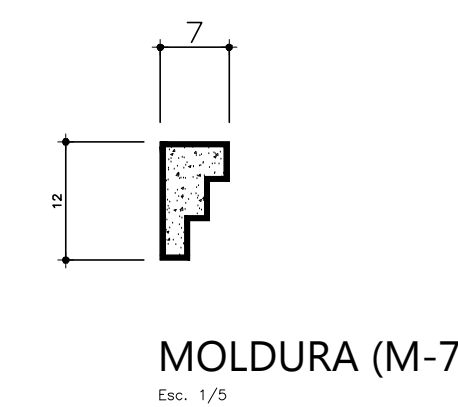


MOLDURA (M-6)
Esc. 1/5

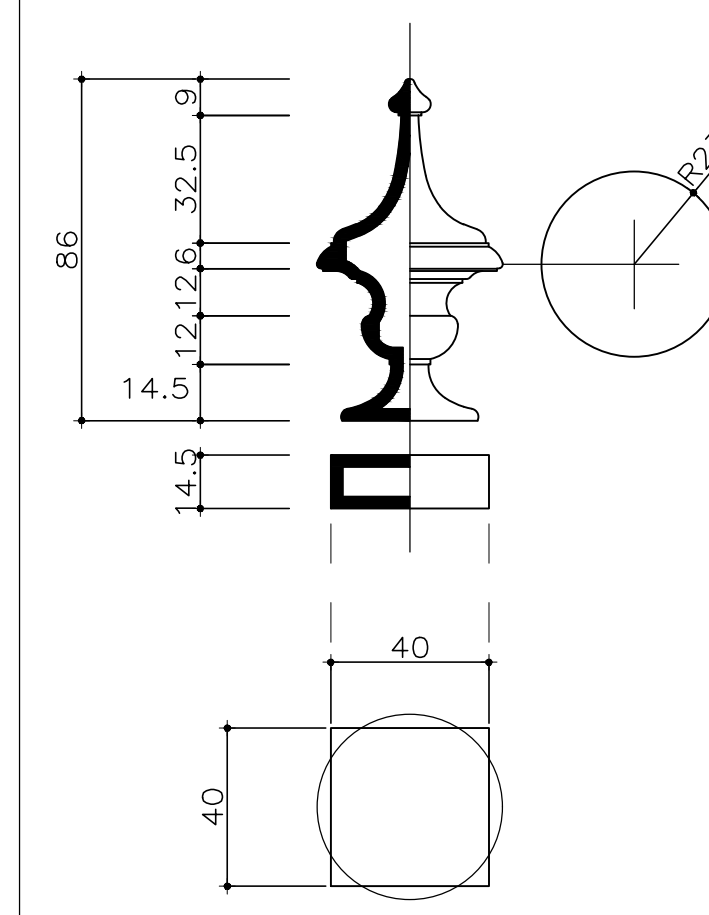
QUADRO DE PEÇAS						
COORD	LABORAL	COMP	ALTY	QUANT	QUANT	observações
01.01	1504	576	0.00	10.000	10.000	MOLDURA em Concreto Natural
01.02	1504	1124	0.00	27.000	27.000	MOLDURA em Concreto Natural
01.03	1504	1184	0.00	27.000	27.000	MOLDURA em Concreto Natural
01.04	200	1100	0.00	2	2	FRONTAL em Concreto Natural
01.05	15200	1704	0.00	14.000	14.000	MOLDURA MOLDURA em Concreto Natural
01.06	15200	1804	0.00	20.000	20.000	MOLDURA em Concreto Natural
01.07	15200	1904	0.00	10.000	10.000	MOLDURA em Concreto Natural
01.08	15200	2004	0.00	10.000	10.000	MOLDURA em Concreto Natural
01.09	15200	2104	0.00	10.000	10.000	MOLDURA em Concreto Natural
01.10	15200	2204	0.00	10.000	10.000	MOLDURA em Concreto Natural
01.11	15200	2304	0.00	10.000	10.000	MOLDURA em Concreto Natural
01.12	15200	2404	0.00	10.000	10.000	MOLDURA em Concreto Natural
01.13	15200	2504	0.00	10.000	10.000	MOLDURA em Concreto Natural
01.14	15200	2604	0.00	10.000	10.000	MOLDURA em Concreto Natural
01.15	15200	2704	0.00	10.000	10.000	MOLDURA em Concreto Natural
01.16	15200	2804	0.00	10.000	10.000	MOLDURA em Concreto Natural
01.17	15200	2904	0.00	10.000	10.000	MOLDURA em Concreto Natural
01.18	15200	3004	0.00	10.000	10.000	MOLDURA em Concreto Natural
01.19	15200	3104	0.00	10.000	10.000	MOLDURA em Concreto Natural
01.20	15200	3204	0.00	10.000	10.000	MOLDURA em Concreto Natural



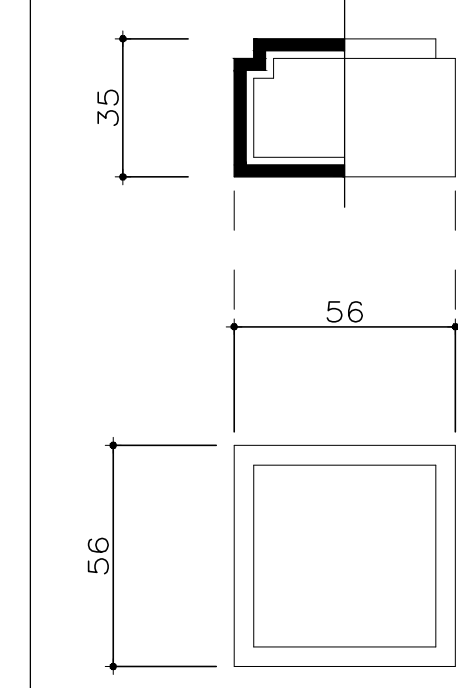
MOLDURA (M-8)
Esc. 1/5



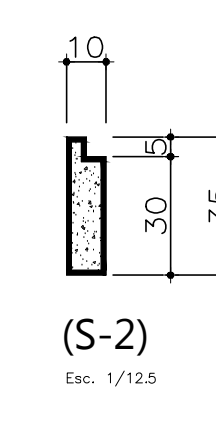
MOLDURA (M-7)
Esc. 1/5



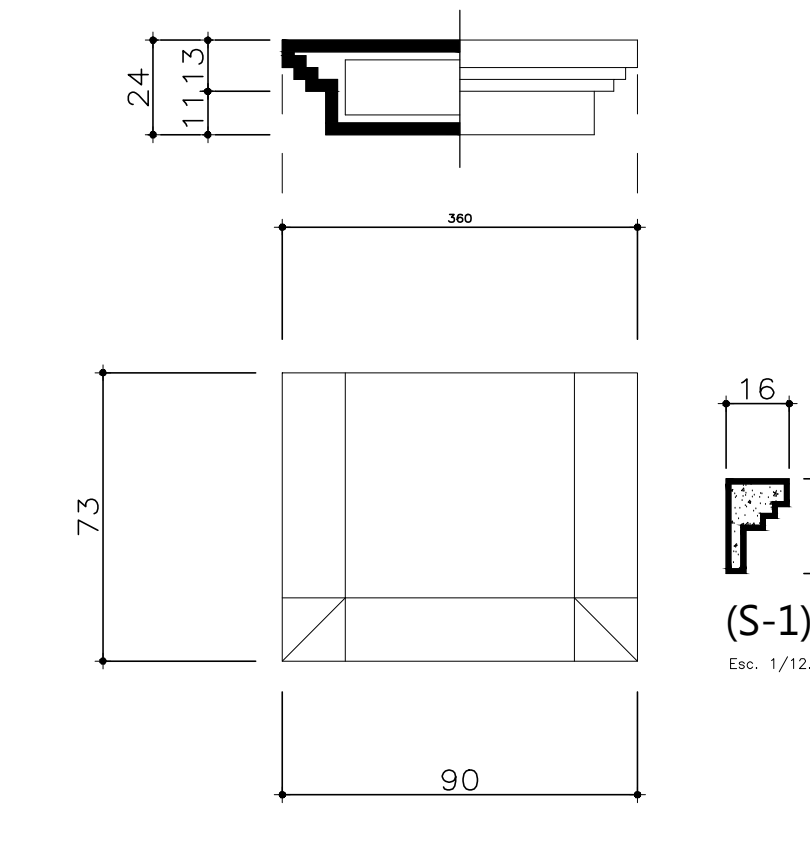
(P-3) - PORMENOR PINHA
Esc. 1/25



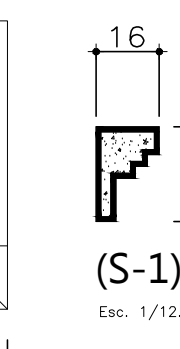
SUPORTE (S-2)
Esc. 1/25



(S-2)
Esc. 1/25



SUPORTE (S-1)
Esc. 1/25



(S-1)
Esc. 1/25

PROJETO BÁSICO

folha
06/07

objeto
PORTAL ORNAMENTAL DE ENTRADA DA CIDADE DE JOÃO RAMALHO

proprietário
PREF. MUNICIPAL DE JOÃO RAMALHO

endereço
R. Benedito S. Marcondes, nº 300 - Centro

local da obra
R. Francisco de Azevedo

bairro
Centro

cidade
João Ramalho - SP.

VIDE PLANTA DE LOCALIZAÇÃO

áreas

Construção:
Portal Ornamental de Entrada da Cidade.....1,00 unidade

Declaro que a aprovação do projeto não implica no reconhecimento do direito de propriedade do terreno.

proprietário
PREF. MUN. JOÃO RAMALHO

autor e responsável técnico
THIAGO ALVES ADAIM
Engº Civil - CREA 5069927436
ART: 28027230191049441