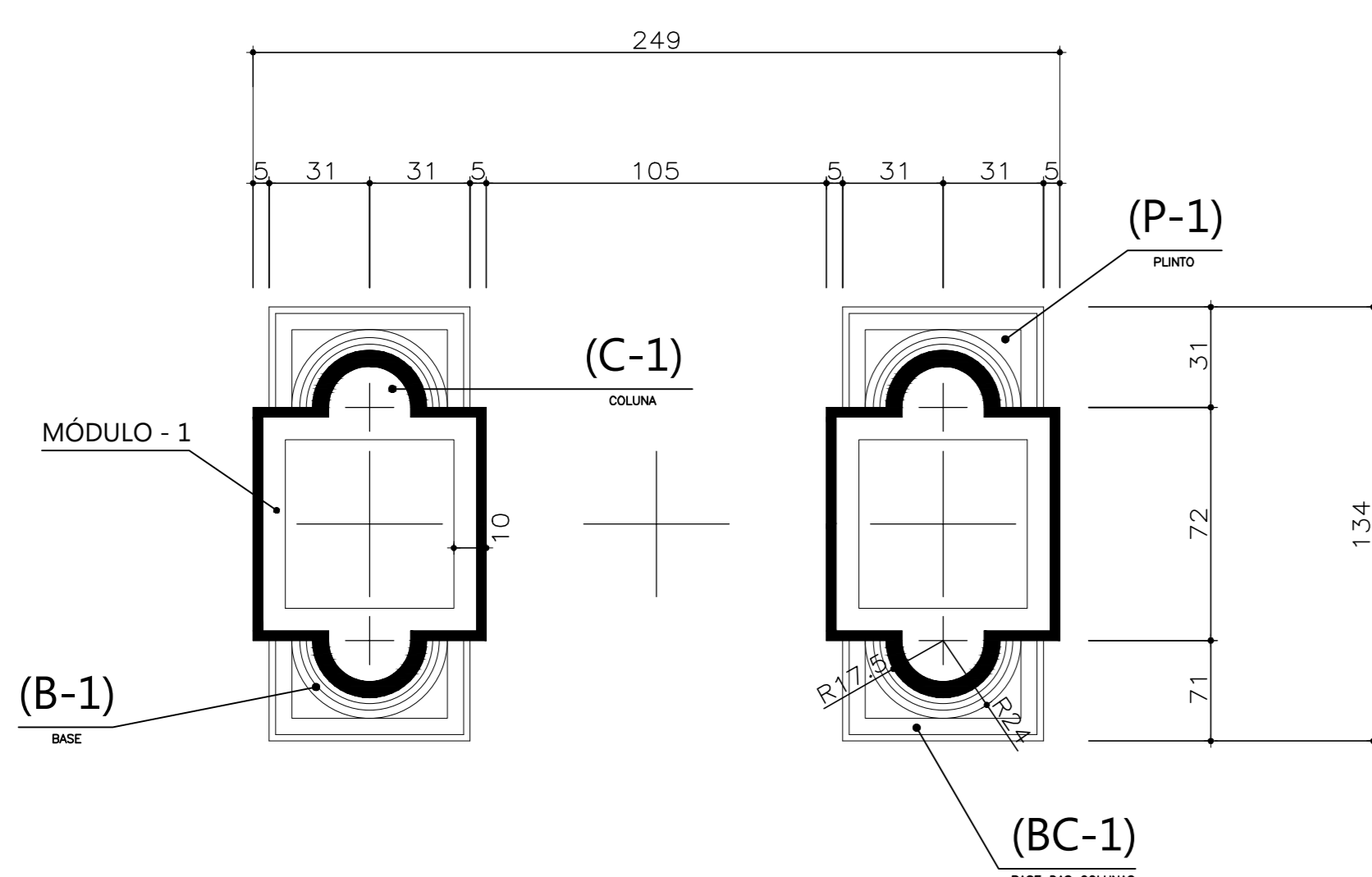
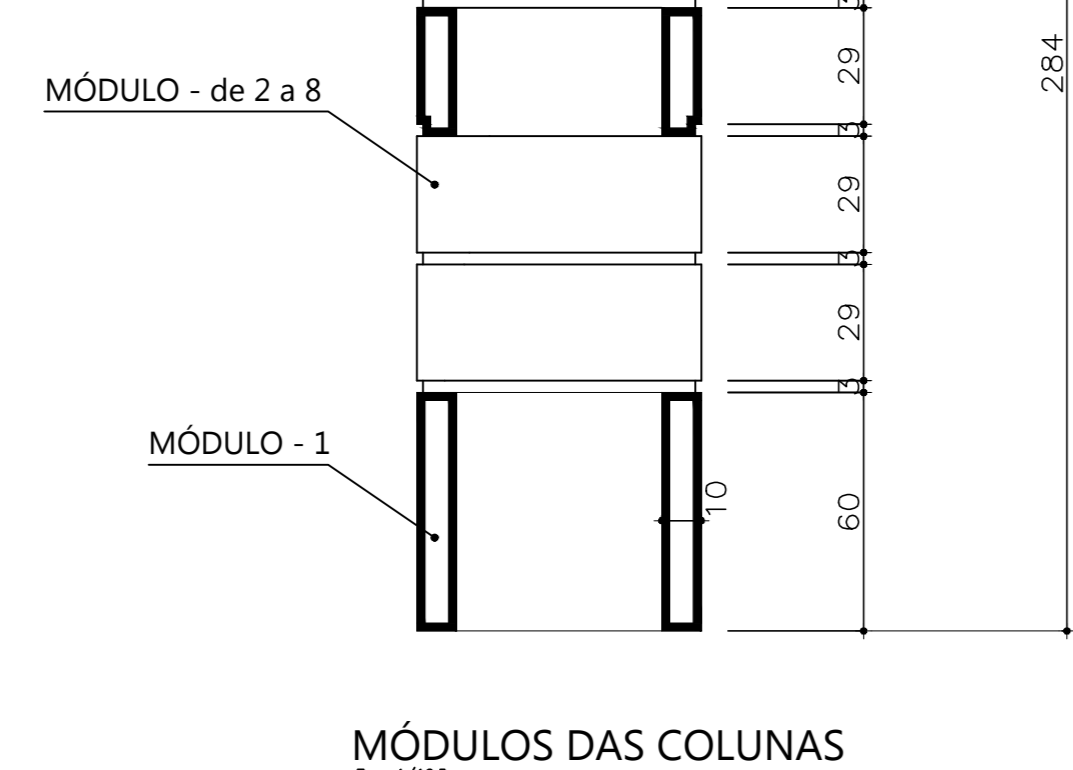


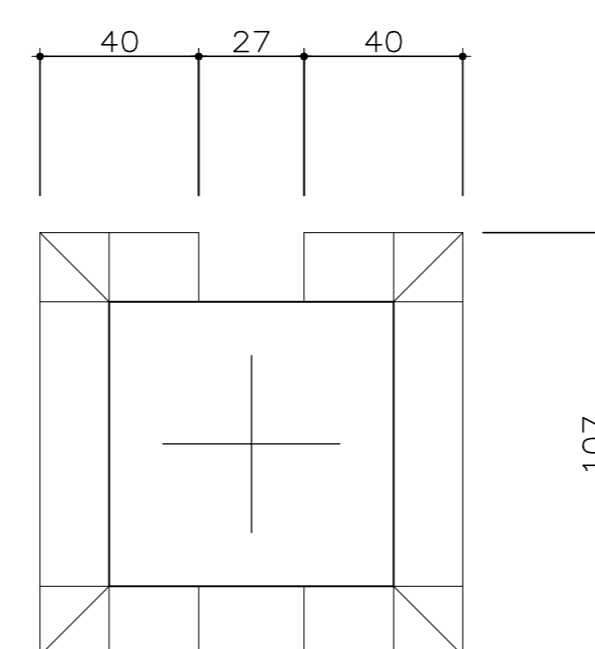
PORMENOR - BASE; COLUNA; CAPITEL
Escala: 1/12,5



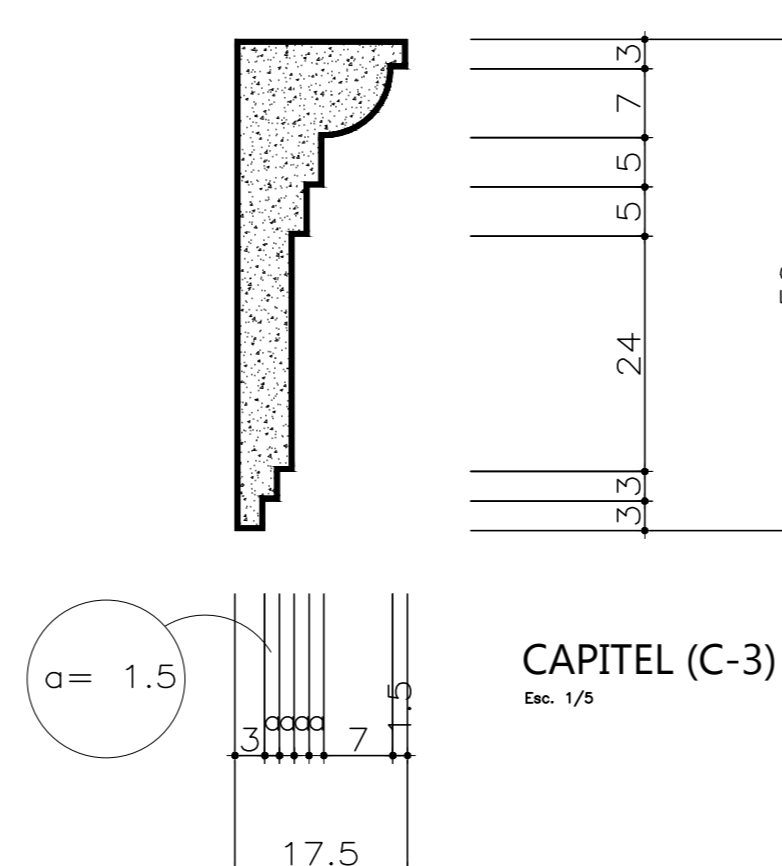
PLANTA DOS MÓDULOS
Escala: 1/12,5



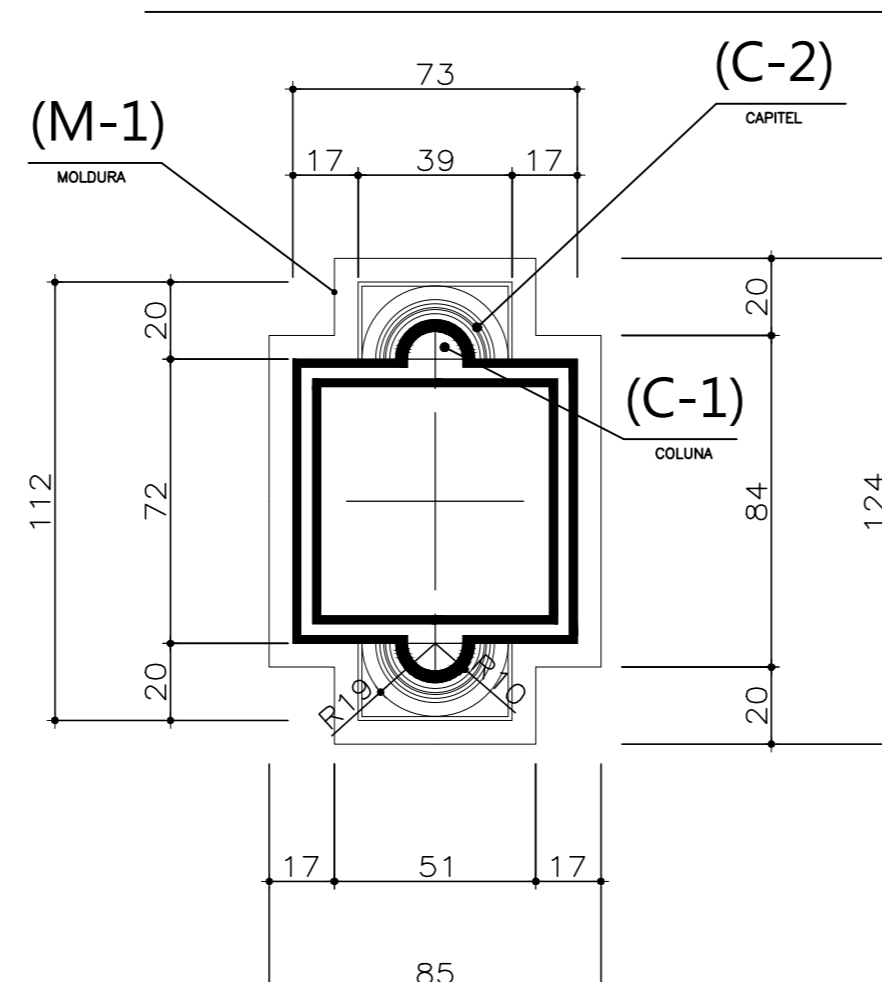
MÓDULOS DAS COLUNAS
Escala: 1/12,5



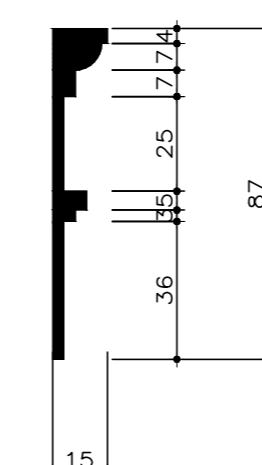
CAPITEL (C-3)
Escala: 1/12,5



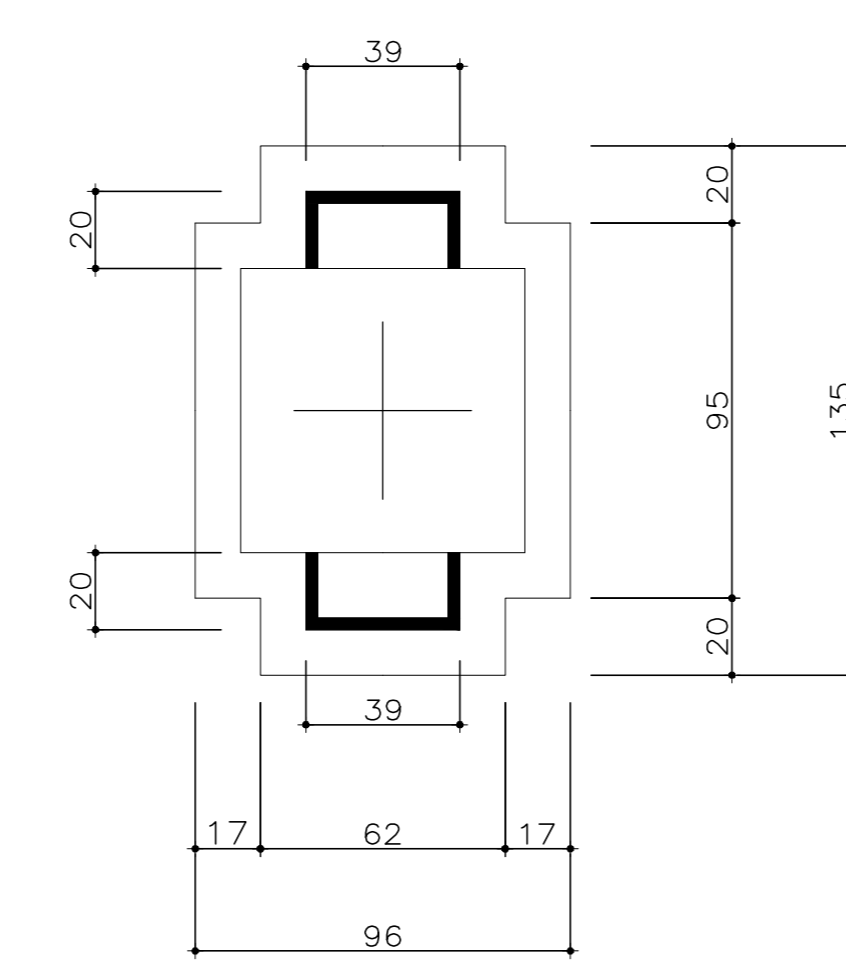
CAPITEL (C-3)
Escala: 1/2



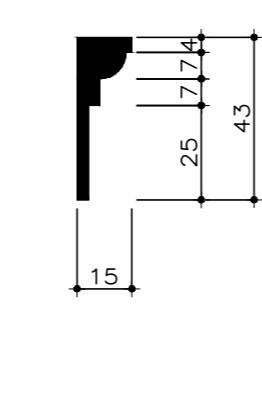
CAIXA (C-4)
Escala: 1/12,5



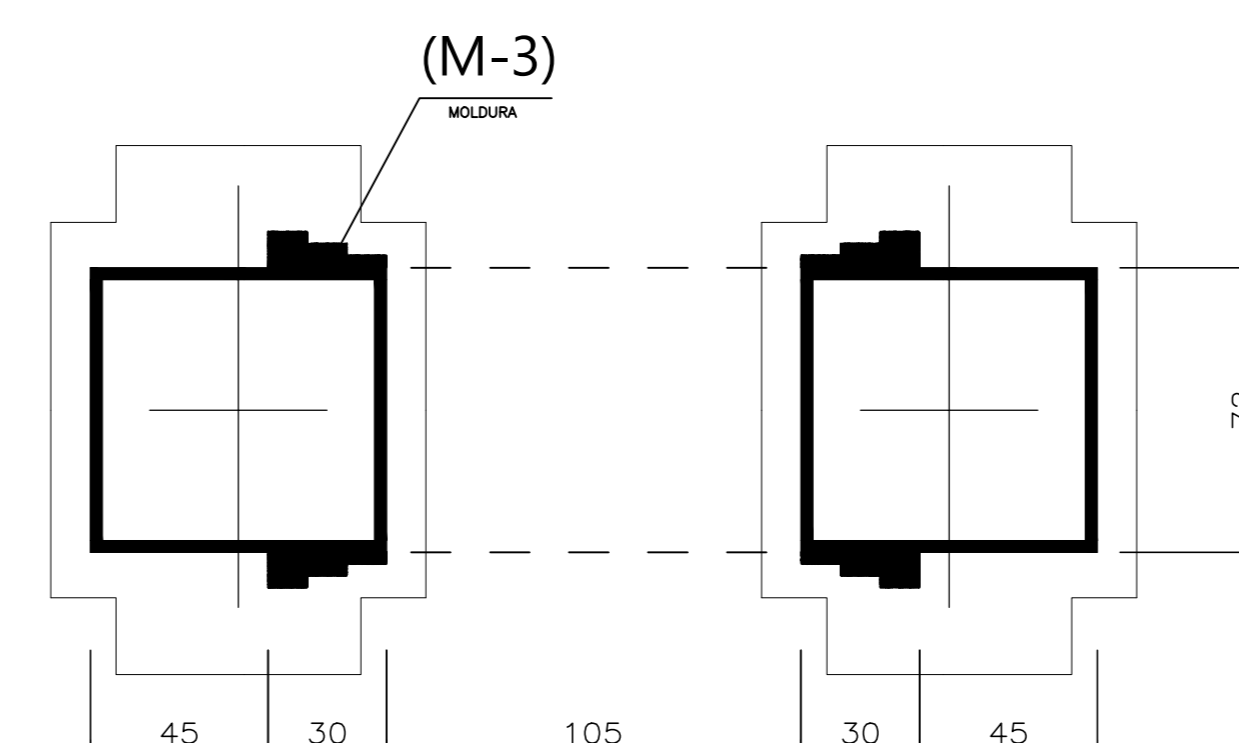
MOLDURA (M-1)
Escala: 1/3



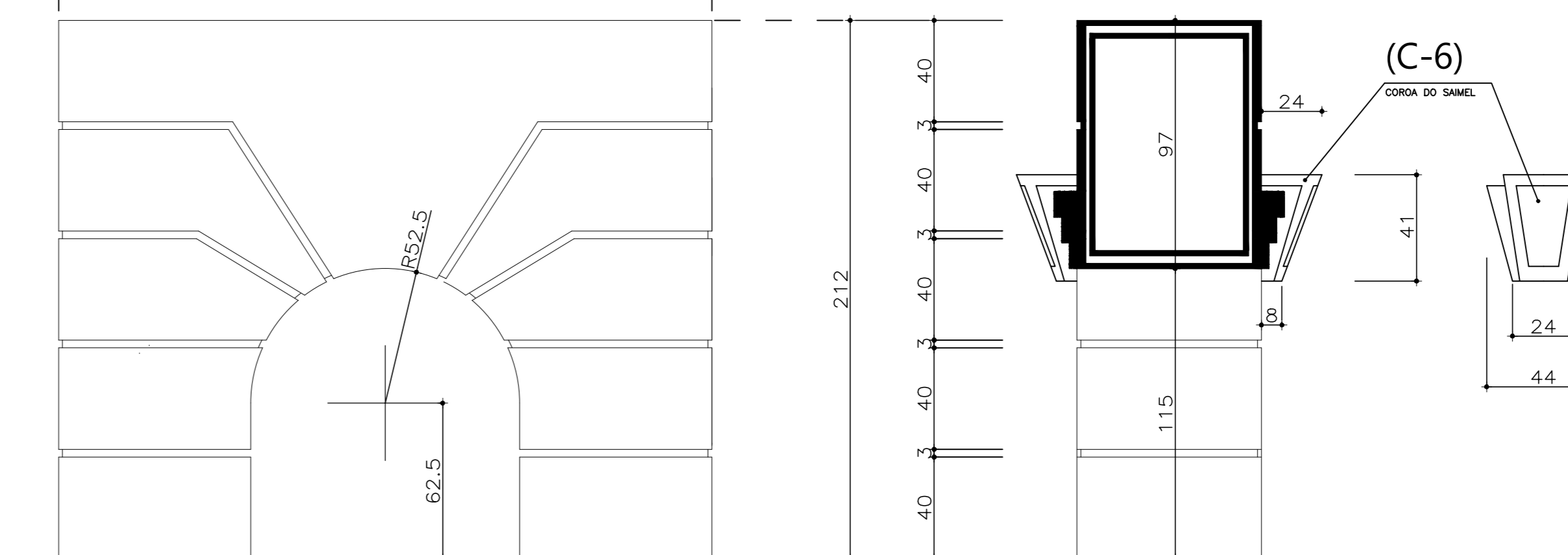
CAIXA (C-5)
Escala: 1/12,5



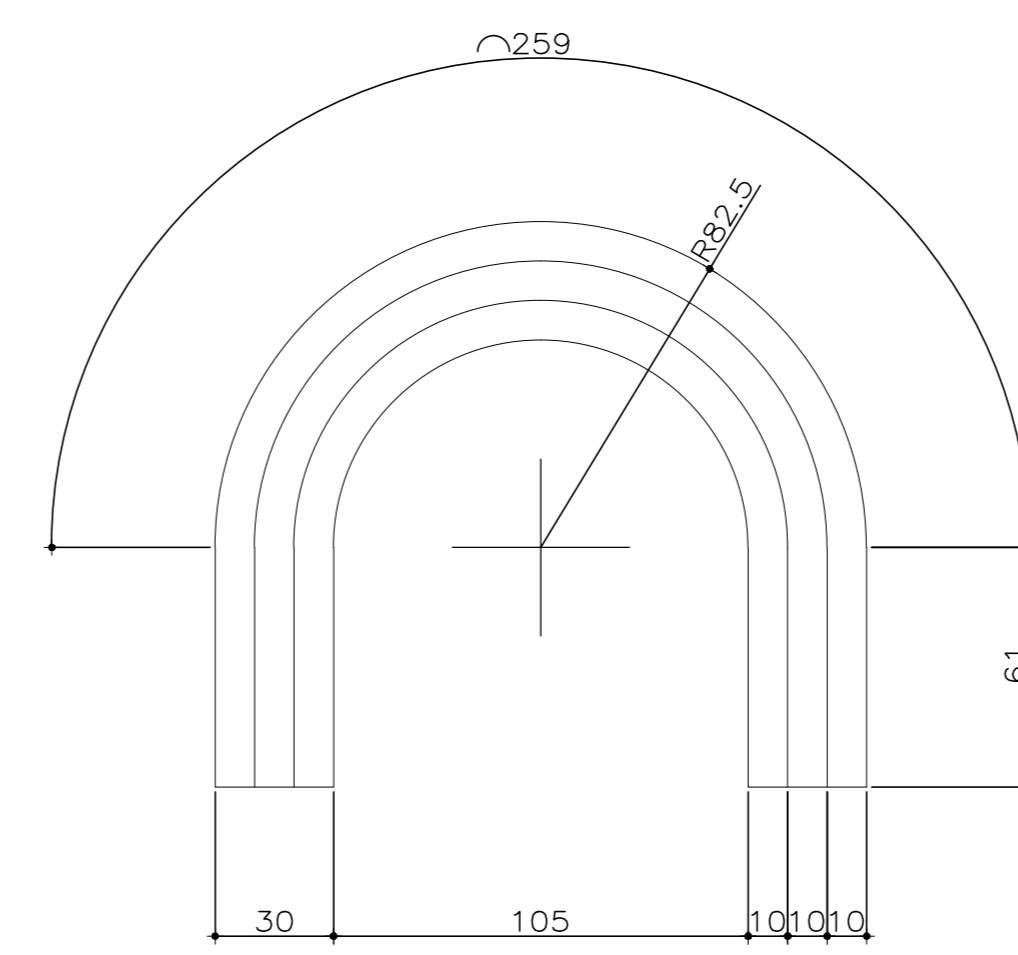
MOLDURA (M-2)
Escala: 1/3



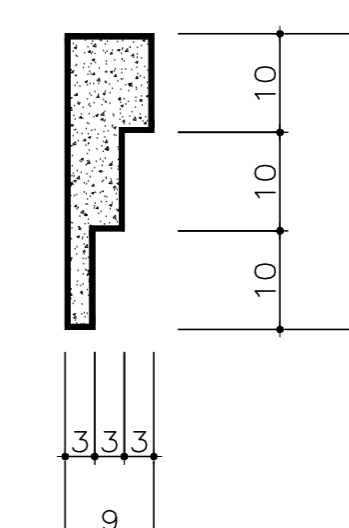
PLANTA - (BLOCO Em ARCO) (B-2)
Escala: 1/25



BLOCO Em ARCO (B-2)
Escala: 1/12,5



MOLDURA (M-3)
Escala: 1/12,5



MOLDURA (M-3)
Escala: 1/5

QUADRO DE PEÇAS						
COUROS	CANTOS	CONTE	De qual Biblioteca	Quant	Observações	
BC-2	3.00	3.75	1.10	1	BASE DAS COLUNAS em Concreto Natural	
BC-1	1.00	0.75	1.10	1	BASE em Concreto Natural	
M-1	8.72	8.72	1.10	#12	MOLDURA em Concreto Natural	
M-2	8.72	8.72	1.10	#12	MOLDURA em Concreto Natural	
M-3	8.72	8.72	1.10	#12	MOLDURA em Concreto Natural	
C-1	2.00	2.00	1.10	#12	COLUNA em Concreto Natural	
C-2	1.00	1.00	1.10	#12	CAPITEL em Concreto Natural	
C-3	1.00	1.00	1.10	#12	CAPITEL em Concreto Natural	
C-4	1.00	1.00	1.10	#12	CAPITEL em Concreto Natural	
C-5	1.00	1.00	1.10	#12	CAPITEL em Concreto Natural	
MÓDULO - 1	1.00	1.00	1.10	#12	MÓDULO em Concreto Natural	
MÓDULO - 2	1.00	1.00	1.10	#12	MÓDULO em Concreto Natural	
MÓDULO - 3	1.00	1.00	1.10	#12	MÓDULO em Concreto Natural	
MÓDULO - 4	1.00	1.00	1.10	#12	MÓDULO em Concreto Natural	
MÓDULO - 5	1.00	1.00	1.10	#12	MÓDULO em Concreto Natural	
MÓDULO - 6	1.00	1.00	1.10	#12	MÓDULO em Concreto Natural	
MÓDULO - 7	1.00	1.00	1.10	#12	MÓDULO em Concreto Natural	
MÓDULO - 8	1.00	1.00	1.10	#12	MÓDULO em Concreto Natural	

PROJETO BÁSICO		folha 05/07
objeto PORTAL ORNAMENTAL DE ENTRADA DA CIDADE DE JOÃO RAMALHO		
proprietário	PREF. MUNICIPAL DE JOÃO RAMALHO	
endereço	R. Benedito S. Marcondes, nº 300 - Centro	
local da obra	R. Francisco de Azevedo	
bairro	Centro	
cidade	João Ramalho - SP.	
VIDE PLANTA DE LOCALIZAÇÃO		
<p>Declaro que a aprovação do projeto não implica no reconhecimento do direito de propriedade do terreno.</p>		
<p>proprietário PREF. MUN. JOÃO RAMALHO</p>		
áreas	<p>autor e responsável técnico THIAGO ALVES ADAIM Engº Civil - CREA 5069927436 ART: 28027230191049441</p>	
Construção: Portal Ornamental de Entrada da Cidade.....1,00 unidade		