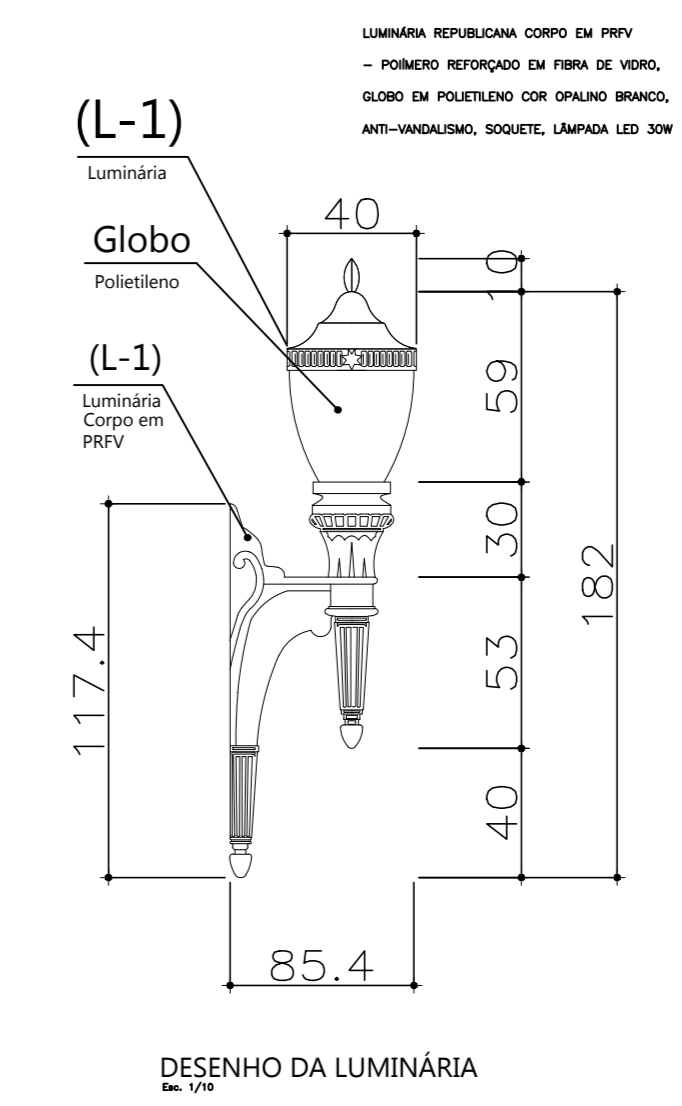


QUADRO DE PEGAS						
CODIGO	ANEXO	COMP.	ESCALA	CONTÉDOR	QUANT.	DESCRIÇÃO
010	001	001	001	001	2	MOEDAS DE CÉLESTE, APRESENTAÇÃO NATURAL
011	001	001	001	001	2	MOEDAS DE CÉLESTE NATURAL
012	001	001	001	001	2	MOEDAS DE CÉLESTE NATURAL
013	001	001	001	001	2	MOEDAS DE CÉLESTE NATURAL
014	001	001	001	001	2	MOEDAS DE CÉLESTE NATURAL
015	001	001	001	001	2	MOEDAS DE CÉLESTE NATURAL
016	001	001	001	001	2	MOEDAS DE CÉLESTE NATURAL
017	001	001	001	001	2	MOEDAS DE CÉLESTE NATURAL
018	001	001	001	001	2	MOEDAS DE CÉLESTE NATURAL
019	001	001	001	001	2	MOEDAS DE CÉLESTE NATURAL
020	001	001	001	001	2	MOEDAS DE CÉLESTE NATURAL



PROJETO BÁSICO		folha 02/07
objeto PORTAL ORNAMENTAL DE ENTRADA DA CIDADE DE JOÃO RAMALHO		
proprietário PREF. MUNICIPAL DE JOÃO RAMALHO		
endereço R. Benedito S. Marcondes, nº 300 - Centro		
local da obra Centro		
bairro Centro		
cidade João Ramalho - SP.		
VIDE PLANTA DE LOCALIZAÇÃO		Declaro que a aprovação do projeto não implica no reconhecimento do direito de propriedade do terreno. proprietário PREF. MUN. JOÃO RAMALHO
Construção: Portal Ornamental de Entrada da Cidade.....1,00 unidade		
		autor e responsável técnico THIAGO ALVES ADAIM Engº Civil - CREA 5069927436 ART: 28027230191049441